

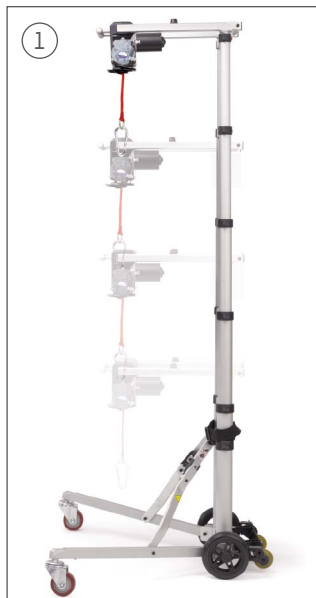


Grúa Hércules

Movilidad Eléctrica

La grúa Hércules es un mecanismo eléctrico que permite levantar/bajar sin esfuerzo todo tipo de sillas de ruedas y scooters (hasta 45 kg). Ideal para meterlas fácilmente en la parte trasera del coche con tan solo presionar un botón. Además es plegable, para poder guardarla y transportarla de forma muy cómoda.

Esta grúa puede ser utilizada bien con la batería de la scooter o con su batería externa (no incluida).



Plegable y portátil, ideal para espacios reducidos.



Pedal de freno para evitar que la grúa se mueva.



Batería externa no incluida.

Descripción de producto	Referencia
Grúa Hércules	04060742
Descripción de accesorios	
Batería externa	04060748
Dimensiones de la caja (largo x ancho x alto)	79 x 37,5 x 51 cm
Peso total de la caja	16,5 kg

Especificaciones técnicas	
Dimensiones plegado (largo x ancho x alto)	23 x 40 x 70 cm
Dimensiones desplegado (largo x ancho x alto)	178 x 85 x 70 cm
Peso máximo soportado	45 kg
Peso	13,5 kg
Altura de elevación	150 cm
Tipo de motor	24 V

Garantía	
Bastidor	2 años
Componentes electrónicos	6 meses



TUTTISCOOTER, C/ Ramon y Cajal, 26 A bajo Cartagena (Murcia)
 Telefono: 968 95 77 95 e-mail: info@tuttiscooter.com web:www.tuttiscooter.com

