

GRÚA HOP E-150

CONFORME A LA NORMA EN ISO 10535: 2007 APLICABLE A LAS GRÚAS PARA LA TRANSFERENCIA DE PERSONAS DISCAPACITADAS

- **Grúa adaptada** para los pacientes que pesan hasta 150 kg
- **Ergonómica:** recoge a una persona del suelo, rango de elevación hasta 1,60 m
- **Confort:** amplia gama de ameses acolchados
- **Robusta:** gracias a los materiales y a un motor LINAK



Apertura de patas manual con la ayuda de un sistema de pedal

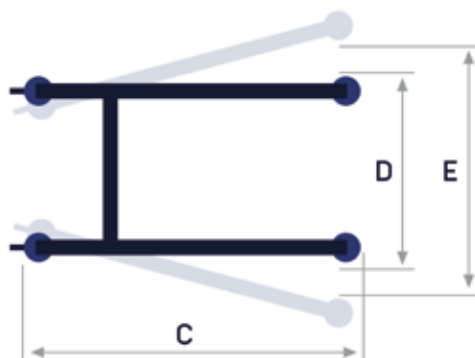
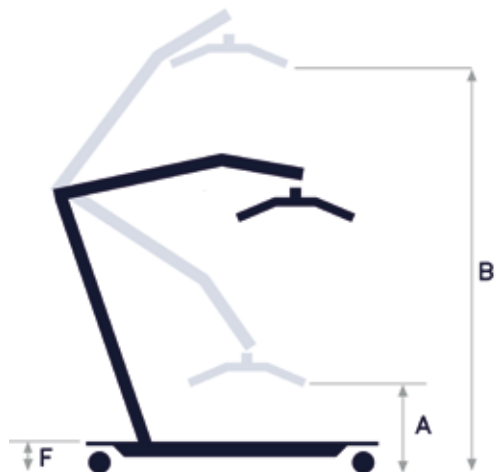
Práctica:

- Ligera y compacta para domicilios y colectividades.
- Fácil de desmontar en 2 partes.
- Fácil de transportar y almacenar.
- Maniobrable gracias a las ruedas dobles.
- Peso: 28,80 kg
- Rotación de la percha de 360°



Seguridad:

- Percha acolchada y segura gracias a las sujeciones dotadas del sistema anti-salida.
- Caja de control con parada de emergencia y led de carga integrado.
- Alarma sonora: aviso de batería baja.
- Sistema de bajada de emergencia eléctrico.



CARACTERÍSTICAS TÉCNICAS

Descripción	Referencia	A cm	B cm	C cm	D cm	E cm	F cm	PESO MAX. PACIENTE	Ø RUEDAS DELANTERAS DOBLES	Ø RUEDAS TRASERAS CON FRENO	NORMA	MOTOR	PESO
HOPE150	102102039	45	160	95	56	74	11	150 Kg	7,5 cm	7,5 cm	ISO 10535 EN 12182	Linak IP54	28,8 Kg

Una garantía de:

- 5 años para la estructura y los componentes eléctricos*
- 1 año para las baterías*



TUTTISCOOTER, C/ Ramon y Cajal, 26 A bajo Cartagena (Murcia)

Telephone: 968 95 77 95 e-mail: info@tuttiscooter.com web:www.tuttiscooter.com

